

NORMAS / MATERIA PRIMA
COMPONENTES DA VALVULA

TESTE DE PRESSÃO / ESTANQUEIDADE

TRATAMENTO APLICADO SOBRE A VALVULA

ITEM	INDX (316)	CARBOND (S)	INDX (316)	CARBOND (S)	TESTE DE PRESSÃO			NORMAS	TRATAMENTO			NORMAS
					CONJUNTOS	TESTE DE PRODUÇÃO	VEDAÇÃO		COMPONENTES	TRATAMENTO	NORMAS	
1	PARAFUSO INDX 304 DIN 915		BARRA REDONDA (316)	BARRA REDONDA (S)	1000 LBS.	1500 LBS.	1.00 LBS.	API 598	CORPO-INDX 316 (CF8M) MICROFUNDIDO	LATEAMENTO POR MICRO- ESFERA DE VIDRO	PADRÃO INTERNO TRIUNION	
2	MANPULO DE ZAMACK ASTM B-240-03		(1) ASTM D 4894 - (2) ASTM D 1430 KEL-FLEX™ 1000 - 1800 LBS @ KEL-FLEX™ 500 - 5000 LBS @	BARRA REDONDA (316)	5000 LBS.	7500 LBS.	5500 LBS.		CORPO AÇO-CARBONO (VCB) MICROFUNDIDO	BIGROMATIZAÇÃO	12 A 15 MICRONS	
3	BARRA SEXTAVADA (316) ASTM A 276 TP 316		BARRA SEXTAVADA (S)	BARRA REDONDA (S)	LIMPEZA APLICADA SOBRE AS VALVULAS P/ USO EM OXIGÊNIO				CLIENTE: TRIUNION			
4	PIPE 850A (TEFLON) ASTM D 4894		ASTM A 276 TP 316	BARRA REDONDA (S)	LIMPEZA APLICADA SOBRE AS VALVULAS P/ USO EM OXIGÊNIO				INDUSTRIAL E COMERCIO LTDA			
5	BARRA REDONDA (316) ASTM A 276 TP 316		ASTM A 240	BARRA REDONDA (S)	LIMPEZA APLICADA SOBRE AS VALVULAS P/ USO EM OXIGÊNIO				INDUSTRIAL E COMERCIO LTDA			
6	BARRA REDONDA (316) ASTM A 276 TP 316		ASTM A 240	BARRA REDONDA (S)	LIMPEZA APLICADA SOBRE AS VALVULAS P/ USO EM OXIGÊNIO				INDUSTRIAL E COMERCIO LTDA			
7	BARRA SEXTAVADA (316) ASTM A 276 TP 316		ASTM A 240	BARRA REDONDA (S)	LIMPEZA APLICADA SOBRE AS VALVULAS P/ USO EM OXIGÊNIO				INDUSTRIAL E COMERCIO LTDA			
8	ARRUELA DENTADA INDX 316 ASTM A 167 TP 316		ASTM A 276 TP 316	BARRA REDONDA (S)	LIMPEZA APLICADA SOBRE AS VALVULAS P/ USO EM OXIGÊNIO				INDUSTRIAL E COMERCIO LTDA			



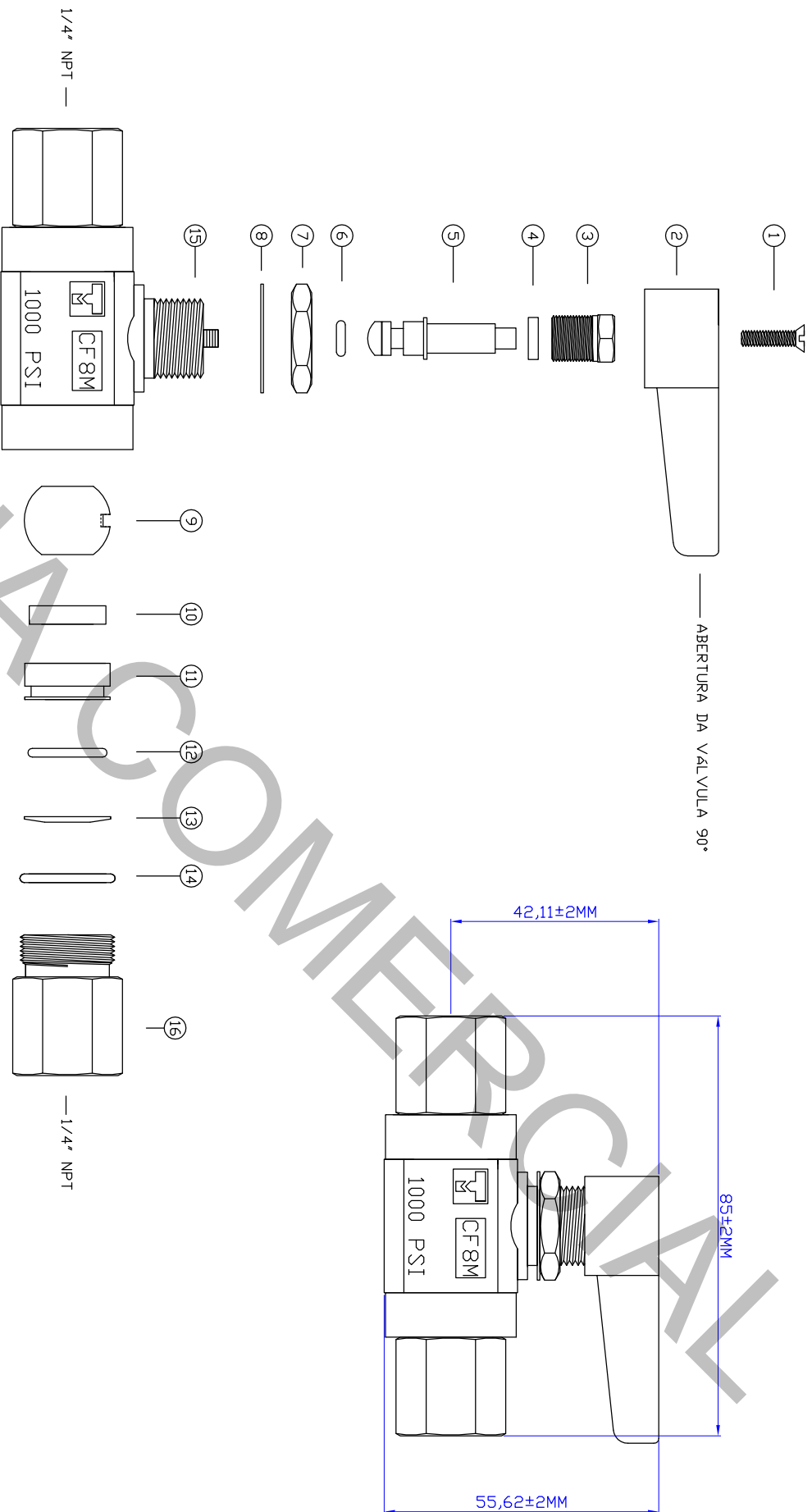
PLANO DE FABRICAÇÃO

BRUTO MONTADO USINADO MAT. CF8M/WCB/316/S
BIT: C63 A45562 L27

CLIENTE: TRIUNION

DESENHO Nº. 402 EF CF8M/WCB/316/S

DENOMINAÇÃO: VALVULA ESFERA



NORMAS / MATERIA PRIMA
COMPONENTES DA VALVULA

TESTE DE PRESSÃO / ESTANQUEIDADE

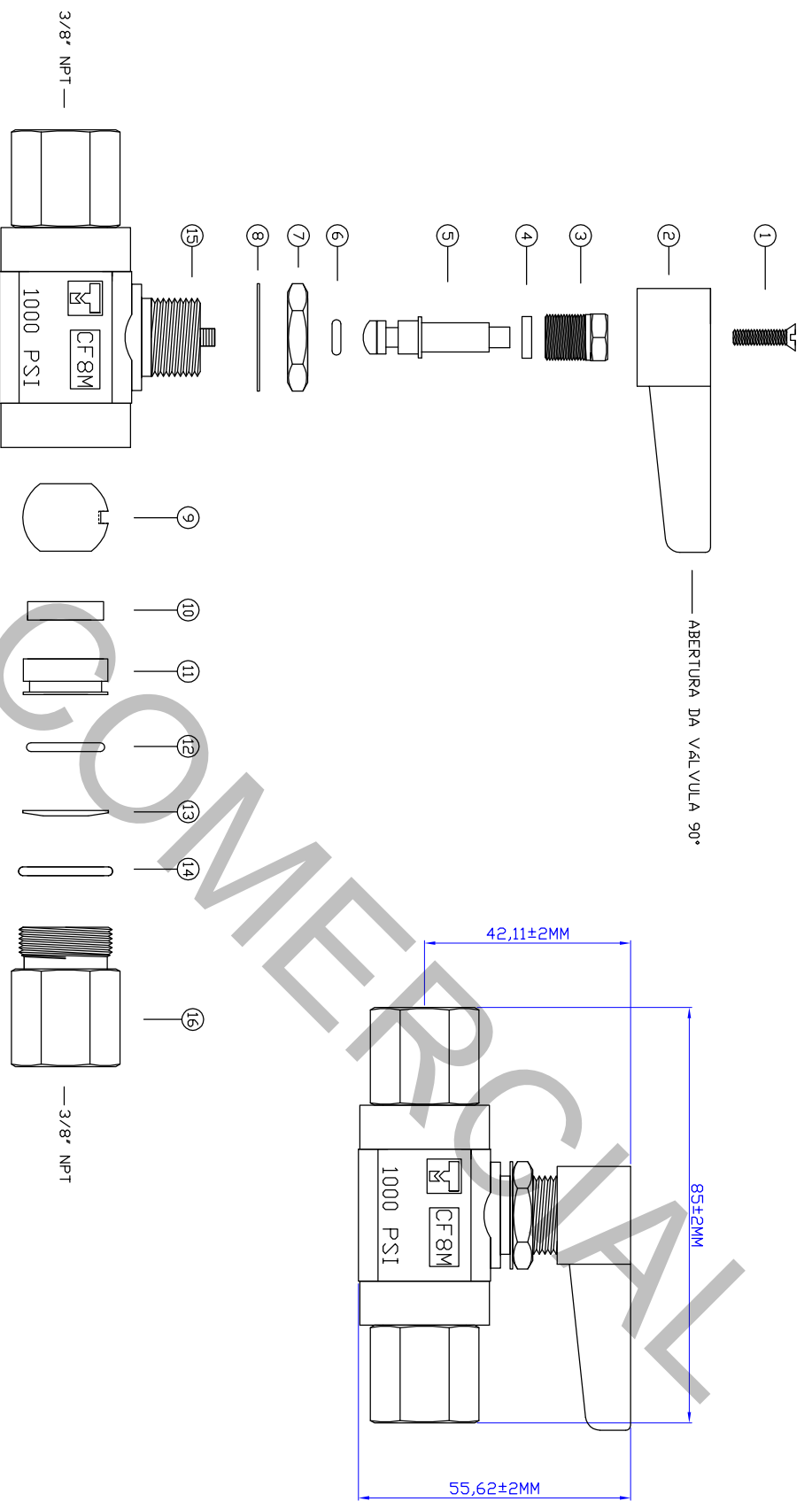
TRATAMENTO APLICADO SOBRE A VALVULA

ITEM	INDX (316)	CARBOND (S)	INDX (316)	CARBOND (S)	CONJUNTOS	TESTE DE PRODUÇÃO	NORMAS	COMPONENTES	TRATAMENTO	NORMAS		
1	PARAFUSO INDX 304 DIN 915		BARRA REDONDA (316)	BARRA REDONDA (S)	CORPO	1000 LBS.	VEDAÇÃO 1100 LBS.			CORPO-INDX 316 (CF8M) MICROFUNDIDO	LATEAMENTO POR MICRO- ESFERA DE VIDRO	
2	MANPULO DE ZAMACK ASTM B-240-03		(1) ASTM A 276 TP 316 ASTM A 276 TP 316	SAE 1020-1045 ASTM A 276 TP 316	5/800 LBS. 7/500 LBS.		5/500 LBS.			CORPO AÇO-CARBOND (VCB) MICROFUNDIDO	BIGORMATIZAÇÃO 12 A 15 MICRONS	
3	BARRA SEXTAVADA (316) ASTM A 276 TP 316	SAE 1020-1045	BARRA REDONDA (316) ASTM A 276 TP 316	BARRA REDONDA (S) ASTM A 276 TP 316	LIMPEZA APLICADA SOBRE AS VALVULAS P/ USO EM OXIGÊNIO			LIMPEZA APLICADA SOBRE AS VALVULAS P/ USO EM OXIGÊNIO				
4	PIPE 850A (TEFLON) ASTM D 4894		O/RING VITON	SAE 1020-1045								
5	BARRA REDONDA (316) ASTM A 276 TP 316	BARRA REDONDA (S) SAE 1020-1045	MOLA PRATO (INDX 302)	ASTM A 240	COMPONENTES			TRATAMENTO				
6	O/RING VITON DSHA 1910119		MOLA PRATO (INDX 302)	ASTM A 240	TODOS - CARBOND			TODOS - CARBOND				
7	BARRA SEXTAVADA (316) ASTM A 276 TP 316	BARRA SEXTAVADA (S) SAE 1020-1045	CORPO MICROFUNDIDO (CF8M)	CORPO MICROFUNDIDO (S) ASTM A 216 (VCB)	USO EM LINHAS DE OXIGÊNIO			LIMPEZA PROFUNDA COM RECID FLUOR CLEAN		ASTM G-93		
8	ARRUELA DENTADA (INDX 316) ASTM A 167 TP 316		BARRA SEXTAVADA (316) ASTM A 276 TP 316	BARRA SEXTAVADA (S) SAE 1020-1045								



PLANO DE FABRICAÇÃO

BRUTO	0,170	0,345	0,140	BIT: C65 A455.62 L27	VISTOS
MONTADO					
USINADO					
MAT:CF8M/VCB/316/S					
CLIENTE: TRIUNION					
DESENHO Nº: 404 EF CF8M/WCB/316/S					
DENOMINAÇÃO: VALVULA ESFERA					



INDÍX / MATERIA PRIMA
COMPONENTES DA VÁLVULA

ITEM	INDX (316)	CARBONO (S)	INDX (316)	CARBONO (S)
1	PARAFUSO INDX 304 DIN 915		PIE 8504 (REFLON)	
2	MANPULO DE ZAMACK ASTM B-240-03		BARRA REDONDA (S) ASTM A 276 TP 316	
3	BARRA SEXTAVADA (S) SAE 1020-1045 PIFE 8504 (REFLON)		MOLA PRATO (INDX 302) ASTM A 240	
4	ASTM D 4894		ASTM A 240	
5	BARRA REDONDA (316) ASTM A 276 TP 316		ORING VITON DSHA 190119	
6	ORING VITON DSHA 190119		CORPO MICROFUNDIDO (CF8M) ASTM A 351 (CF8M)	
7	BARRA SEXTAVADA (S) SAE 1020-1045		BARRA SEXTAVADA (S) ASTM A 276 TP 316	
8	ARREUELA DENTADA (INDX 316) ASTM A 167 TP 316		ASTM A 276 TP 316	
9	BARRA REDONDA (316) ASTM A 276 TP 316		BARRA REDONDA (S) SAE 1020-1045	

TESTE DE PRESSÃO / ESTANQUEIDADE

CONJUNTOS	TESTE DE PRODUÇÃO	NORMAS
CORPO	1500 LBS.	API 598
VEJAÇÃO	1100 LBS.	
7500 LBS.	5500 LBS.	

TRATAMENTO APLICADO SOBRE A VÁLVULA

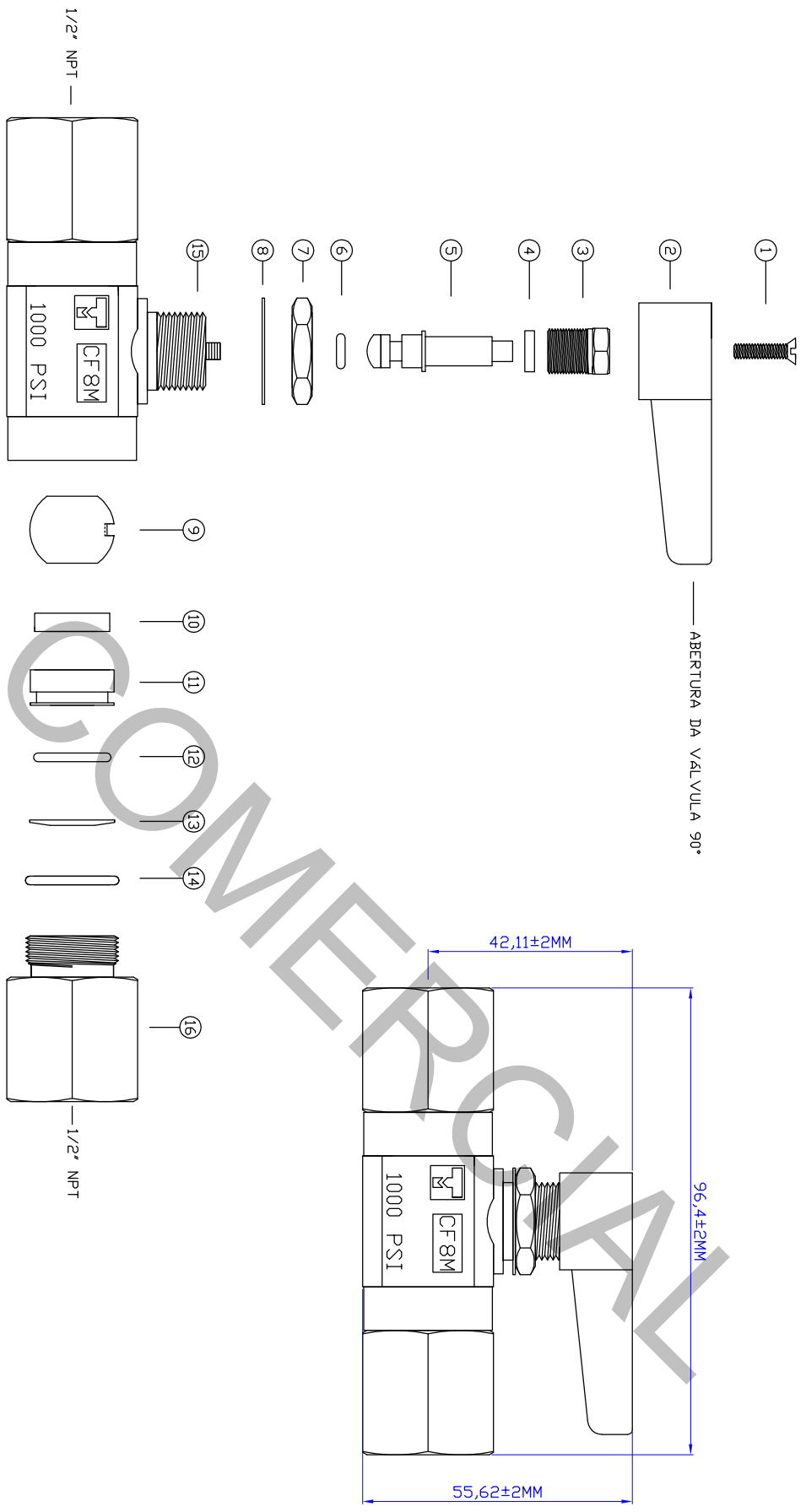
COMPONENTES	TRATAMENTO	NORMAS
CORPO-INDX 316 (CF8M) MICROFUNDIDO	LATEMAMENTO POR MICRO-ESFERA DE VIDRO BICROMATIZAÇÃO 12 A 15 MICRONS	PADRO INTERNO TRIUNION



INDUSTRIA E COMERCIO LTDA.

PLANO DE FABRICAÇÃO

BRUTO	MONTADO	USINADO	MAT. CF8M/WCB/316/S
CLIENTE: TRIUNION			BITI 085 A455.62 L47
DESENHO Nº: 406 EF CF8M/WCB/316/S			VISTOS
DENOMINAÇÃO: VÁLVULA ESFERA			



NORMAS / MATERIA PRIMA
COMPONENTES DA VALVULA

ITEM	INDX (316)	CARBOND (S)	INDX (316)	CARBOND (S)
1	PARAFUSO INDX 304 DIN 915		PIE DE BOLA (TITENIO) - 1000 LBS. CS. KIT 7/16" 1.500 LBS. CS.	
2	MANPULO DE ZAMACK		ASTM B-240-03	
3	ASTM B-240-03		ASTM A 276 TP 316	
4	ASTM D 4894		ASTM A 240	
5	ASTM A 276 TP 316		ASTM A 216 (WCB)	
6	ASTM A 276 TP 316		ASTM A 276 TP 316	
7	ASTM A 276 TP 316		ASTM A 276 TP 316	
8	ASTM A 167 TP 316		ASTM A 276 TP 316	
9	ASTM A 276 TP 316		ASTM A 276 TP 316	

TESTE DE PRESSAO / ESTANQUEIDADE

CONJUNTOS	TESTE DE PRODUÇÃO	NORMAS
CORPO	1500 LBS.	API 598
VEDEGAO	1100 LBS.	
5000 LBS.	7500 LBS.	

TRATAMENTO APLICADO SOBRE A VALVULA

COMPONENTES	TRATAMENTO	NORMAS
CORPO-INDX 316 (CF8M)	LATENTAMENTO POR MICRO-ESFERA DE VIDRO	PADRO INTERNO TRILUNION
CORPO AÇO-CARBONO (WCB)	BICROMATIZACAO	
MICROFUNDIDO	12 A 15 MICRONS	

LIMPEZA APLICADA SOBRE AS VALVULAS P/ USO EM OXIGENIO

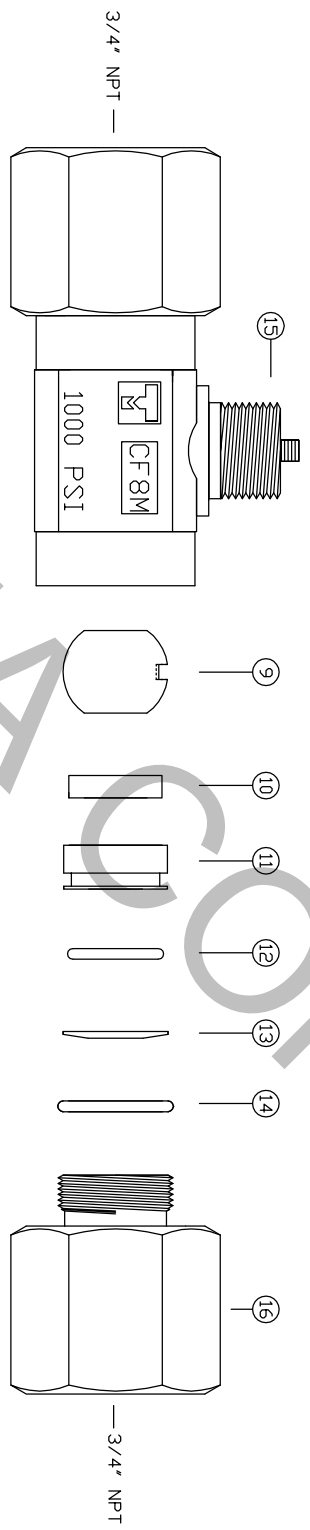
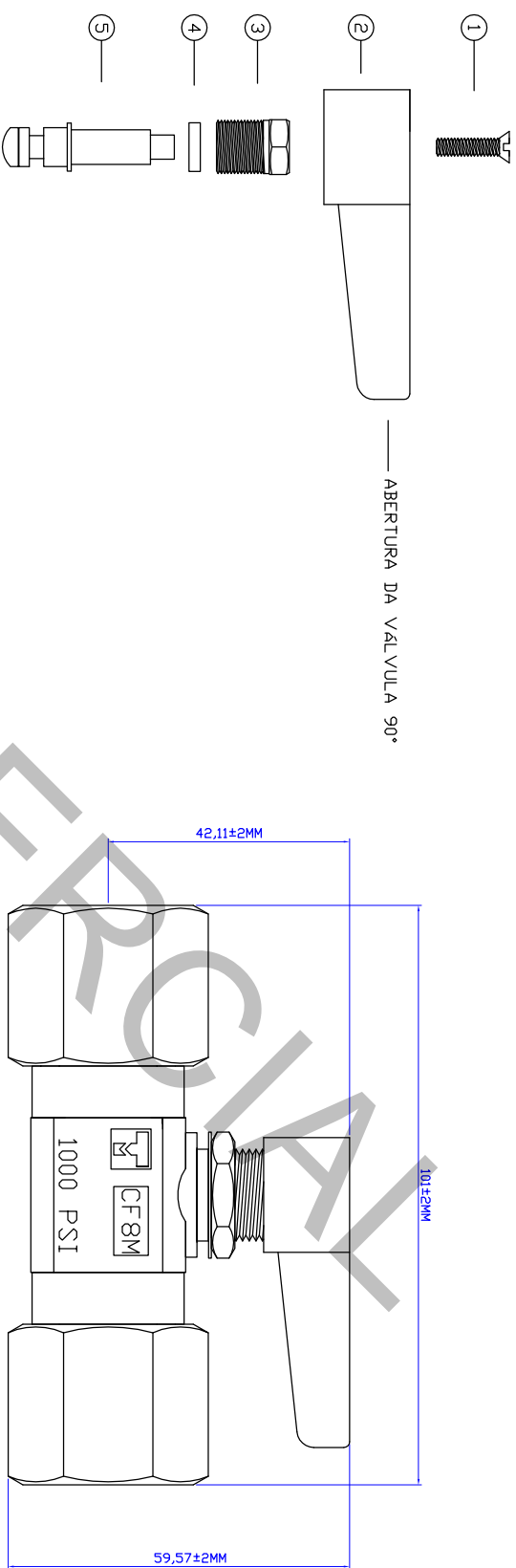
COMPONENTES	TRATAMENTO	NORMAS
TODOS INDX 316	USO EM LIMPAS DE OXIGENIO	ASTM G-93
TODOS - CARBONO	LIMPEZA PROFUNDA COM RÓDIO FLUOR CLEAN	



PLANO DE FABRICACAO

BRUTO	MONTADO	USINADO	MAT. CF8M/WCB/316/S	BITI 096,4 455,62 L67	VISTOS

CLIENTE: TRILUNION
DESENHO Nº: 408 EF CF8M/WCB/316/S
DENOMINACAO: VALVULA ESFERA



NORMAS / MATERIA PRIMA
COMPONENTES DA VALVULA

ITEM	INDX (316)	CARBOND (S)	ITEM	INDX (316)	CARBOND (S)
1	PARAFUSO INDX 304 DIN 915		9	BARRA REDONDA (316) ASTM A 276 TP 316	BARRA REDONDA (S) SAE 1020-1045
2	MANIPULO DE ZAMACK ASTM B-240-03		10	PIFE SEDA TEFLON - 1000 LBS. (2) KEL-F* AMER. LON. - 5000 LBS. (2)	PIFE SEDA TEFLON - 1000 LBS. (2) KEL-F* AMER. LON. - 5000 LBS. (2)
3	BARRA SEXTAVADA (316) ASTM A 276 TP 316		11	(1) ASTM D 4894 - (2) ASTM D 1430	BARRA REDONDA (316) ASTM A 276 TP 316
4	PTFE 850A (TEFLON) ASTM D 4894		12	ORING VITON DSHA 1910119	BARRA REDONDA (S) SAE 1020-1045
5	BARRA REDONDA (316) ASTM A 276 TP 316		13	MOLA PRATO (INDX 302) ASTM A 240	BARRA REDONDA (S) SAE 1020-1045
6	ORING VITON DSHA 1910119		14	ORING VITON DSHA 1910119	BARRA SEXTAVADA (S) SAE 1020-1045
7	BARRA SEXTAVADA (316) ASTM A 276 TP 316		15	CORPO MICROFUNDIDO (CF8M) ASTM A 351 (CF8M)	CORPO MICROFUNDIDO (S) ASTM A 216 (WCB)
8	ARRUELA DENTADA (INDX 316) ASTM A 167 TP 316		16	BARRA SEXTAVADA (316) ASTM A 276 TP 316	BARRA SEXTAVADA (S) SAE 1020-1045

TESTE DE PRESSÃO / ESTANQUEIDADE

COMPONENTES	TESTE DE PRODUÇÃO	NORMAS
CORPO	1000 LBS.	API 598
VEDAÇÃO	1500 LBS.	
VEDAÇÃO	1100 LBS.	
VEDAÇÃO	7500 LBS.	
VEDAÇÃO	5500 LBS.	

TRATAMENTO APLICADO SOBRE A VALVULA

COMPONENTES	TRATAMENTO	NORMAS
CORPO-INDX 316 (CF8M)	TRATAMENTO POR MICRO-ESFERA DE VIDRO	PADRAO INTERNO TRIUNION
CORPO AÇO-CARBONO (WCB)	BICROMATIZAÇÃO	
MICROFUNDIDO	12 A 15 MICRONS	



PLANO DE FABRICAÇÃO

BRUTO	0,170	MONTADO	0,540	USINADO	0,140
MATERIAL: CF8M/WCB/316/S			MATERIAL: CF8M/WCB/316/S		
CLIENTE: TRIUNION			BIT: C101 A5957 L349		
DESENHO Nº: 412 EF CF8M/WCB/316/S			VISTOS		
DENOMINAÇÃO: VALVULA ESFERA					